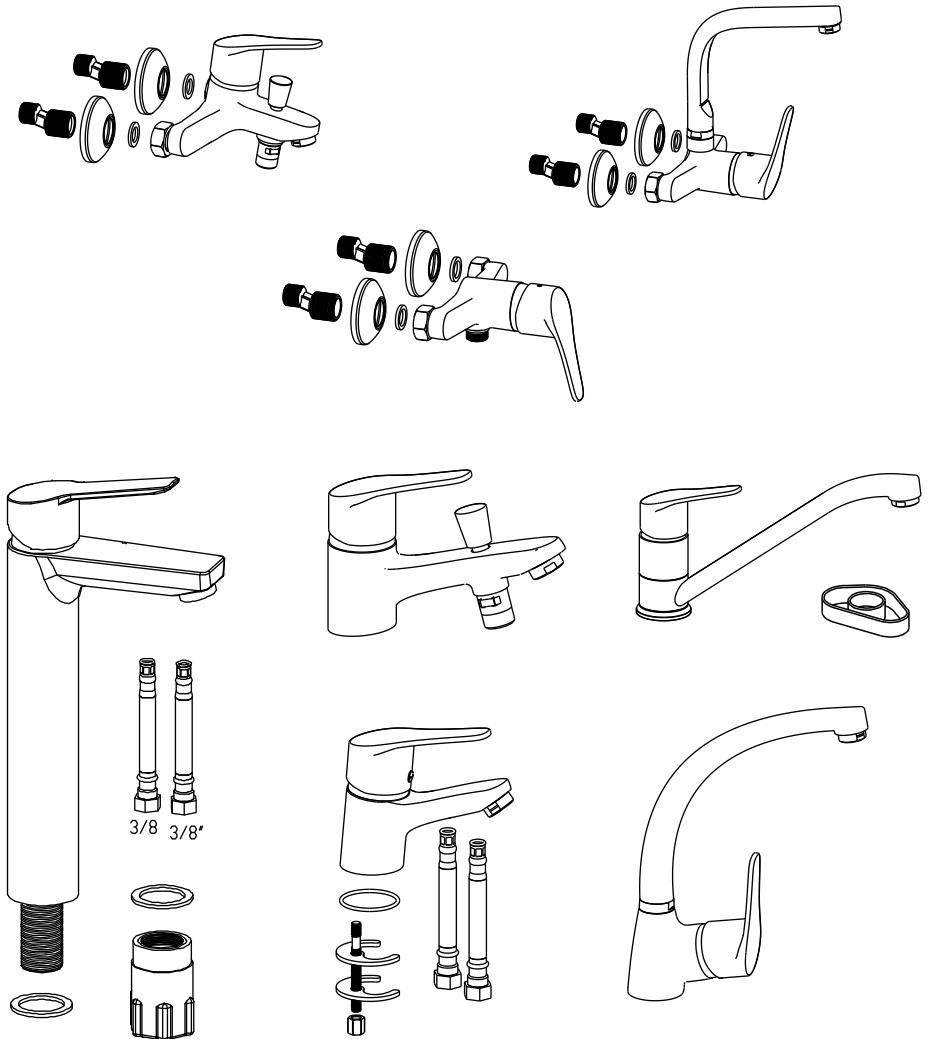
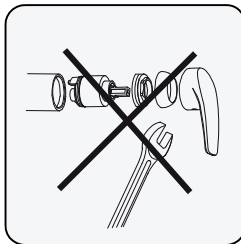
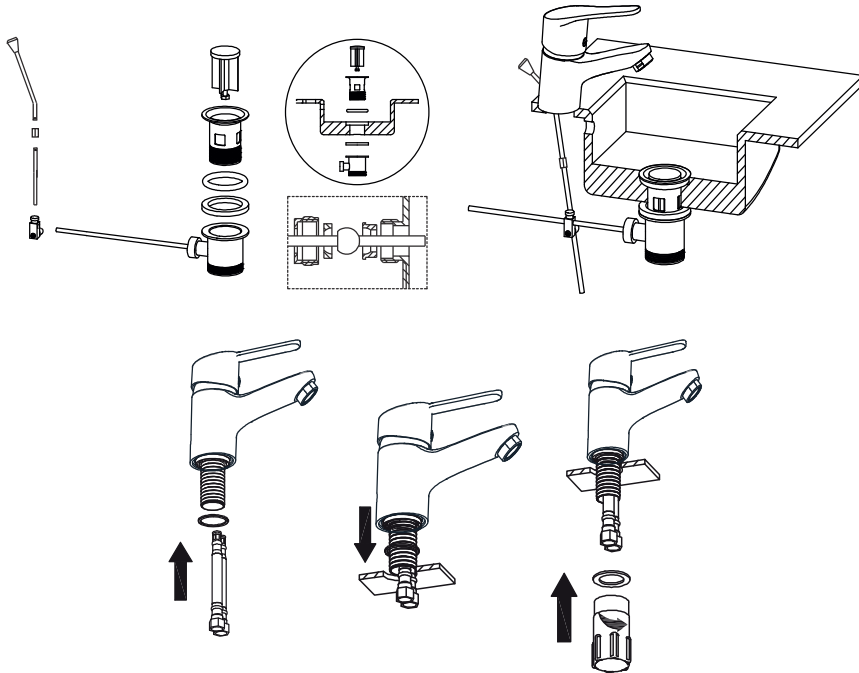


# clever

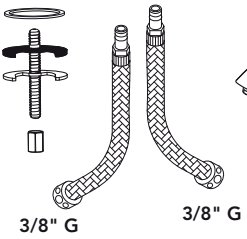
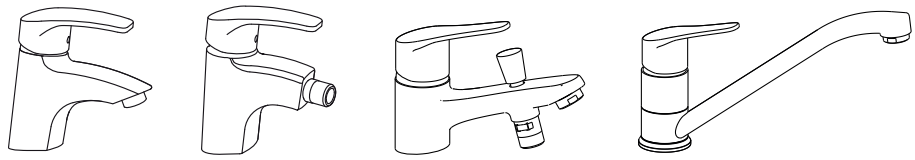
R O B I N E T T E R I E

# clever

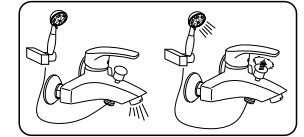
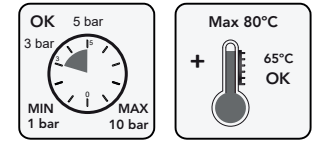
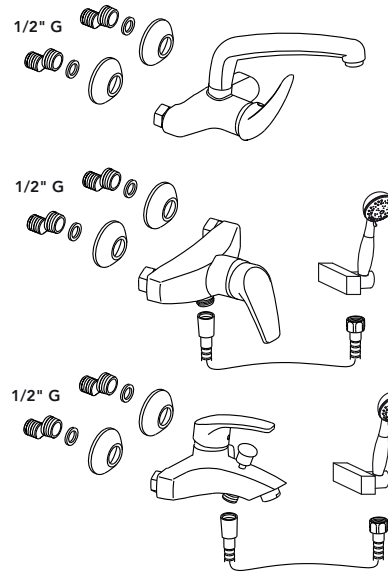
R O B I N E T T E R I E



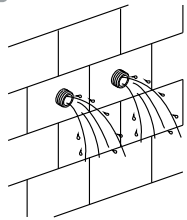
1



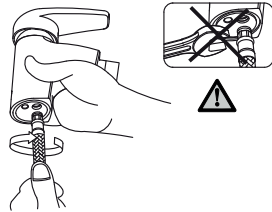
2



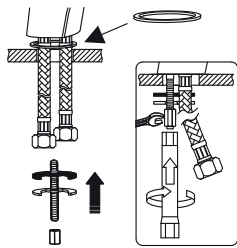
1



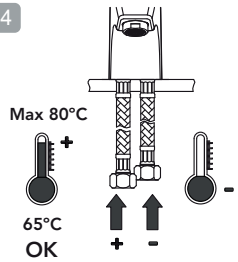
2



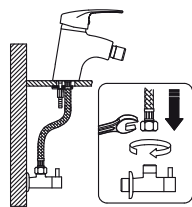
3



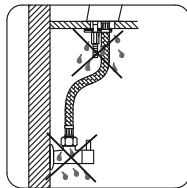
4



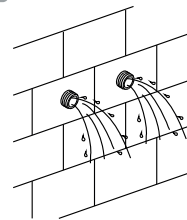
5



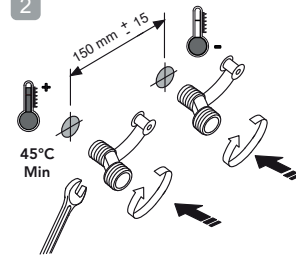
6



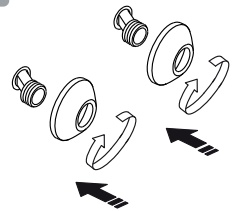
1



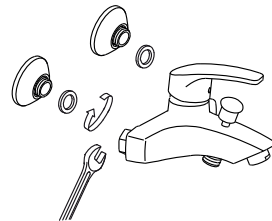
2



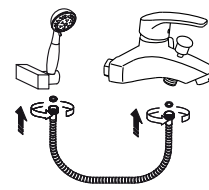
3



4



5



6

